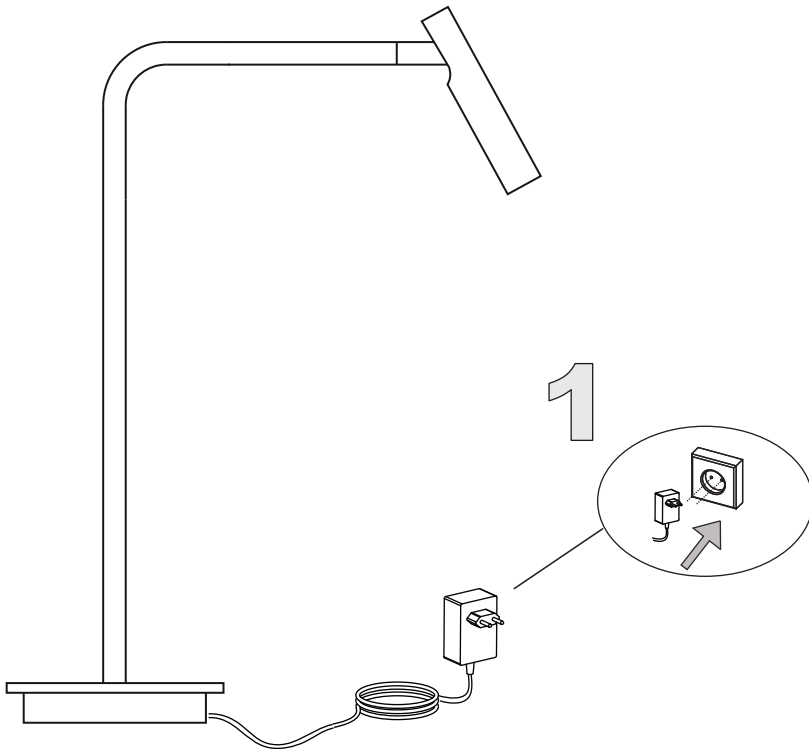


MiniSpot 2525



Encendido/apagado:

Enchufar por primera vez. En ese momento el LED se enciende, oscila un par de veces, y luego se apaga.

-Encendido: dar un golpe suave con dos dedos el cilindro lector*

-Apagado: dar un golpe suave con dos dedos el cilindro lector.

*Atención, la intensidad de la luz cuando se enciende es siempre la misma en la que se apagó la lámpara la última vez (=si al apagarla estaba suave, se encenderá 'suave').

Regulación de Intensidad:

-Aumentar intensidad de la luz: Mantener dos dedos quietos sobre el cilindro hasta que la luz hace un destello. Esta es la intensidad máxima.

-Disminuir intensidad de luz: Mantener dos dedos quietos sobre el cilindro hasta que la luz llegue a la intensidad mínima.

En ambos casos, alejar los dedos del cilindro en el momento en que se obtenga la intensidad deseada.

Switching on/off:

Plug in for the first time. At this point the LED lights up, flickers a couple of times, and then goes off.

-Turn on: gently tap the reading cylinder with two fingers*

-Turn off: gently tap the reading cylinder with two fingers.

*Note, the light intensity when turned on is always the same as when the lamp was last used (=if it was soft when used, it will turn on 'soft').

Dimming:

-Increase light intensity: Hold two fingers still on the cylinder, until the light flashes once. This is the maximum intensity.

-Decrease light intensity: Hold two fingers still on the cylinder, until the light reaches the minimum intensity.

In both cases, move your fingers away from the cylinder when the desired intensity is obtained.

Allumer/Éteindre :

Branchez pour la première fois. À ce stade, la LED s'allume, clignote deux fois et puis s'éteint.

-Allumage : tapotez doucement le cylindre de lecture avec deux doigts*

-Éteinte : tapotez doucement le cylindre de lecture avec deux doigts.

*Attention, l'intensité lumineuse lors de l'allumage est toujours la même que celle à laquelle la lampe a été éteinte la dernière fois (= si elle était basse lorsque vous l'avez éteinte, elle s'allumera à la même intensité 'basse').

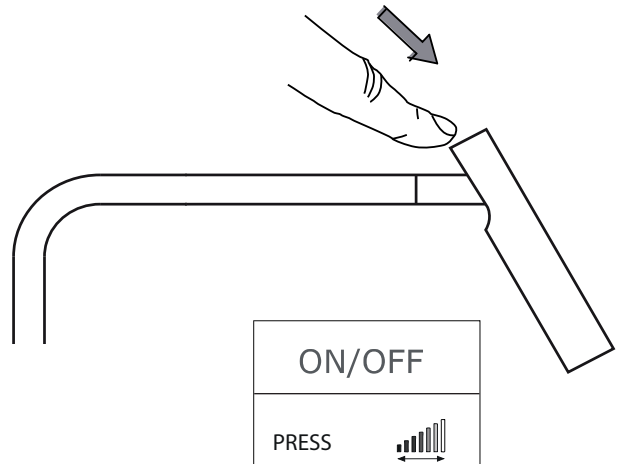
Régulation de l'intensité :

-Augmenter l'intensité lumineuse : Maintenez deux doigts immobiles sur le cylindre jusqu'à ce que la lumière clignote une fois. C'est l'intensité maximale.

-Diminuer l'intensité lumineuse : Gardez deux doigts immobiles sur le cylindre jusqu'à ce que la lumière atteigne l'intensité minimale.

Dans les deux cas, éloignez vos doigts du cylindre lorsque vous obtenez l'intensité souhaitée.

2



ALMAlight
Barcelona

www.almalight.com

Cristobal de Moura, 195-197,
08019 - Barcelona, Spain
t. +34.93.266.07.75 // +34.93.308.53.46
e-mail: info@almalight.com

Instrucciones generales de montaje
General Assembly Instructions
Allgemeine Montageanleitung
Istruzioni generali di montaggio
Instructions générales de montage

